



- SOMMAIRE DU LIVRET 2 -

- TITRE I - PORTEE DU REGLEMENT P.P.R.....	3
CHAPITRE 1 - DISPOSITIONS GENERALES	3
I.1.1. Objet et champ d'application	3
I.1.2. Les risques naturels pris en compte au titre du présent document	3
I.1.3. Division du territoire en zones de risque.....	4
I.1.4. Effets du P.P.R.	4
CHAPITRE 2 - MESURES DE PREVENTION GENERALE	6
I.2.1. Remarques générales.....	6
I.2.2. Rappel des dispositions réglementaires	7
I.2.2.1. Concernant l'entretien des cours d'eau	7
I.2.2.2. Concernant la protection des espaces boisés.....	7
I.2.2.3. Concernant l'exploitation des carrières	8
I.2.2.4. Concernant la sûreté et la sécurité publique sur le territoire communal	8
I.2.2.5. Concernant la sécurité des occupants de terrains de camping et le stationnement des caravanes.....	8
I.2.3. En zones directement exposées	9
I.2.3.1. Zones à risques forts, moyen et champ d'expansion de crue (zones rouges)	9
I.2.3.1.1. Occupation et utilisation du sol interdites	9
I.2.3.1.2. Occupation et utilisation du sol autorisables.....	9
I.2.3.2. Zones à risques faibles (zones bleues).....	10
I.2.3.2.1. Occupation et utilisation du sol interdites	10
I.2.3.2.2. Occupation et utilisation du sol autorisables.....	10
I.2.4. En zones non directement exposées aux risques naturels prévisibles (zones blanches).....	11
I.2.4.1. Occupation et utilisation du sol interdites.....	11
I.2.4.2. Mesures de prévention applicables.....	11
I.2.5. Remarques et recommandations liées au comportement des sols en fonction de la teneur en eau.....	11
- TITRE II - MESURES DE PREVENTION PARTICULIERES	14
CHAPITRE 1 - EN ZONES DIRECTEMENT EXPOSEES (zones bleues).....	14
ANNEXES.....	18

Légende de la photographie de couverture : Village de Les Cabannes.

[Lien vers le rapport de présentation](#)

TITRE I. PORTEE DU REGLEMENT P.P.R.

CHAPITRE 1 - DISPOSITIONS GENERALES

I.1.1. Objet et champ d'application

Le présent règlement s'applique au territoire communal d'Aulos inclus dans le périmètre d'application du P.P.R. tel qu'il est défini par l'arrêté préfectoral du **29 juillet 2002**.

Il définit :

- les mesures de prévention à mettre en œuvre contre les risques naturels prévisibles (article L.562-1 du Code de l'Environnement)
- les mesures relatives à l'aménagement, l'utilisation ou l'exploitation des constructions, des ouvrages, des espaces mis en culture ou plantés existants à la date d'approbation du plan qui doivent être prises par les propriétaires exploitants ou utilisateurs (article L.562-1 du Code de l'Environnement).

A l'extérieur du périmètre d'application où s'appliquent les mesures de prévention générales contenues au titre I de ce livret 2, les demandes d'utilisation et d'occupation du sol, d'espaces essentiellement naturels seront examinées au cas par cas.

I.1.2. Les risques naturels pris en compte au titre du présent document

Ce sont :

- le **risque inondation et crue torrentielle** pour lequel les circulaires du 24 janvier 1994 et du 24 avril 1996 rappellent la position de l'Etat selon trois principes qui sont :
 - d'interdire à l'intérieur des zones d'inondation soumises aux aléas les plus forts toute construction nouvelle et à saisir toutes les opportunités pour réduire le nombre de constructions exposées,
 - de contrôler strictement l'extension de l'urbanisation dans les zones d'expansion des crues où un volume d'eau important peut être stocké et qui jouent le plus souvent un rôle important dans la structuration du paysage et l'équilibre des écosystèmes,
 - d'éviter tout endiguement ou remblaiement nouveau qui ne serait pas justifié par la protection de lieux fortement urbanisés.
- le **risque mouvement de terrain**, essentiellement représenté par des chutes de blocs.

I.1.3. Division du territoire en zones de risque

Conformément à l'article L.562-1 du Code de l'Environnement et à la circulaire de 24 avril 1996, le territoire communal des Cabannes couvert par le P.P.R. est délimité en :

- **zones exposées aux risques**, différenciées par la nature et l'intensité du risque en zones à risque fort (zones rouges) et en zones à risque moyen (zones bleues),
- **zones non directement exposées aux risques** (zones blanches) mais où des constructions, des ouvrages, des aménagements ou des exploitations agricoles, forestières, artisanales, commerciales ou industrielles pourraient aggraver des risques ou en provoquer de nouveaux.

I.1.4. Effets du P.P.R.

Le P.P.R. approuvé vaut, dans ses indications et son règlement, servitude d'utilité publique et est opposable aux tiers.

Il doit être annexé au document d'urbanisme (PLU, carte communale...) de la commune, s'il existe, conformément à l'article L 126-1 du code de l'urbanisme (article L.562-4 du Code de l'Environnement).

*** Effets sur les utilisations et l'occupation du sol**

La loi permet d'imposer pour réglementer le développement des zones tous types de prescriptions s'appliquant aux constructions, aux ouvrages, aux aménagements ainsi qu'aux exploitations agricoles, forestières, artisanales, commerciales ou industrielles.

Toutefois, en application du 4° de l'article 40-1 de la loi du 22 juillet 1987 issu de l'article 16 de la loi modificative n° 95-101 du 2 février 1995, titre II, ch. II :

- ✓ les travaux de prévention imposés sur de l'existant, constructions ou aménagements régulièrement construits conformément aux dispositions du code de l'urbanisme, ne peuvent excéder 10 % de la valeur du bien à la date d'approbation du plan,
- ✓ les travaux d'entretien et de gestion courante des bâtiments implantés antérieurement à l'approbation du plan ou le cas échéant à la publication de l'arrêté mentionné à l'article 6 du décret n° 95-1089 du 5 octobre 1995 sont autorisés.

Remarque :

En application du décret n° 95-1089 du 5 octobre 1995, les mesures concernant les bâtiments implantés antérieurement à l'approbation du plan peuvent être rendues obligatoires dans un délai de **5 ans** réductible en cas d'urgence.

Pour les constructions nouvelles, la non indication d'un délai signifie a priori que les prescriptions sont d'application "immédiate" et qu'en cas de dégâts suite à un phénomène naturel, les assurances pourront le cas échéant se prévaloir de leur non prise en compte pour ne pas indemniser.

Par conséquent, l'option retenue est de dire qu'à défaut de mention particulière, les prescriptions de travaux de mise en sécurité pour l'existant sont à mettre en œuvre lors de la réalisation de travaux de réaménagement des bâtiments existants (mise en conformité).

Il est rappelé que le non respect des conditions de réalisation, d'utilisation ou d'exploitation, prescrits par le P.P.R. est puni de peines prévues à l'article L 480 – 4 du Code de l'urbanisme (article L.562-5 du Code de l'Environnement).

*** Effets sur l'assurance des biens et activités**

Par leurs articles 17, 18 et 19, titre II, chap.II, de la loi n° 95 – 101 du 2 février 1995 modificative de la loi du 22 juillet 1987, est conservée pour les entreprises d'assurance l'obligation créée par la loi n° 82 – 600 du 13 juillet 1982 relative à l'indemnisation des victimes des catastrophes naturelles, d'étendre leurs garanties aux biens et aux activités aux effets des catastrophes naturelles.

En cas de non respect de certaines règles du P.P.R., la possibilité pour les entreprises d'assurance de déroger à certaines règles d'indemnisation des catastrophes naturelles est ouverte par la loi.

A partir du 2 janvier 2001, un nouveau dispositif de franchise applicable à l'indemnisation des dommages résultant des catastrophes naturelles entre en vigueur. Il résulte des trois arrêtés du 5 septembre 2000 portant modification des articles A 125 –1 modifié par l'arrêté du 4 août 2003, A 125 – 2 et créant l'article A 125 – 3 du Code des assurances qui ont pour effet :

- de réactualiser les franchises de base payées par les particuliers en matière de catastrophes naturelles,
- de créer une franchise spécifique pour les dommages consécutifs à la sécheresse afin de distinguer les dommages mineurs des dommages remettant en cause l'utilisation du bien ou qui affectent sa structure,
- de moduler les franchises applicables **en l'absence de prescription de P.P.R.** en fonction du nombre d'arrêté de constatation de l'état de catastrophe naturelle pris pour le même risque publié au Journal Officiel au cours des cinq années précédant la date de la nouvelle constatation.

- Premier et second arrêté portant constatation de l'état de catastrophe naturelle pour le même risque : application de la franchise applicable
- troisième arrêté pris pour le même risque : doublement de la franchise applicable
- quatrième arrêté pris pour le même risque : triplement de la franchise applicable
- cinquième arrêté pris pour le même risque : quadruplement de la franchise applicable.

Ces disposition reprennent leurs effets en l'absence d'approbation du P.P.R. dans un délais de 5 ans à compter de la date de prescription.

Ces arrêtés résultent d'une volonté de mieux lier indemnisation et prévention mais également de la détérioration financière du régime d'indemnisation des catastrophes naturelles mis en place par la loi du 13 juillet 1982.

*** Effets sur les populations**

La loi du 22 juillet 1987 par le 3° de son article 40-1 issu de l'article 16 de la loi modificative n° 95-101 du 2 février 1995, titre II, ch. II, permet la prescription de mesures d'ensemble qui sont en matière de sécurité publique ou d'organisation des secours des mesures de prévention, de protection et de sauvegarde pouvant concerner les collectivités publiques dans le cadre de leurs compétences ou les particuliers ou à leurs groupements.

Ces mesures qui peuvent être rendues obligatoires sont :

- les règles relatives aux réseaux et infrastructures publics desservant les zones exposées et visant à faciliter les éventuelles mesures d'évacuation et l'intervention des secours,
- les prescriptions aux particuliers, ou aux groupements de particuliers quand ils existent, de réalisations de travaux contribuant à la prévention des risques ou d'intervention en cas de survenance des phénomènes considérés,
- les prescriptions pour la réalisation de constructions ou d'aménagements nouveaux, subordonnés à la constitution d'associations syndicales chargées de certains travaux nécessaires à la prévention des risques.

CHAPITRE 2 : MESURES DE PREVENTION GENERALES

1.2.1. Remarques générales

Un des objectifs essentiels du Plan de Prévention des Risques naturels prévisibles est l'affichage du risque, c'est-à-dire le "porté à la connaissance" des responsables communaux et du public de l'existence de risques naturels sur certaines parties du territoire communal.

Les mesures de préventions physiques à l'égard d'un risque naturel, comportent trois niveaux d'intervention possibles :

- ✓ **des mesures générales** ou *d'ensemble* qui visent à supprimer ou à atténuer les risques sur un secteur assez vaste, à l'échelle d'un groupe de maisons ou d'un équipement public, et relèvent de l'initiative et de la responsabilité d'une collectivité territoriale (commune ou département),
- ✓ **des mesures collectives** qui visent à supprimer ou à atténuer les risques à l'échelle d'un groupe de maisons (lotissement, ZAC, ...) et qui relèvent de l'initiative et de la responsabilité d'un ensemble de propriétaires ou d'un promoteur. Dans la pratique, la communauté territoriale (commune ou département) est souvent appelée à s'y substituer pour faire face aux travaux d'urgence,
- ✓ **des mesures individuelles** qui peuvent être :
 - soit, mises en œuvre spontanément à l'initiative du propriétaire du lieu ou d'un candidat constructeur, sur recommandation du maître d'œuvre, de l'organisme contrôleur ou de l'administration,
 - soit, imposées et rendues obligatoires en tant que prescriptions administratives opposables et inscrites comme telles dans le Plan de Prévention des Risques naturels prévisibles,
 - soit, des recommandations.

L'ensemble des mesures de prévention générales et individuelles opposables constitue le règlement du Plan de Prévention des Risques naturels prévisibles.

Les mesures de prévention générales (ou collectives) ont pour but de réduire le niveau d'aléa d'un phénomène dommageable. Il est exceptionnel que les mesures de prévention générales, qui sont en général des ouvrages actifs ou passifs, suppriment totalement un aléa.

Le zonage des aléas et du Plan de Prévention des Risques naturels prévisibles (zones rouges - zones bleues) tient compte de la situation actuelle des mesures de prévention générale ou (collectives) permanentes. Le zonage pourra être modifié, à l'occasion de procédures de révision du Plan de Prévention des Risques naturels prévisibles, pour tenir compte :

- soit, dans un sens moins restrictif (retrait de zone rouge), de la mise en place d'ouvrages de protection nouveaux,
- soit, à l'inverse, de la disparition, par défaut d'entretien, d'ouvrages de protection ou d'un mode d'occupation du terrain considéré jusqu'alors comme particulièrement protecteur.

La conservation des ouvrages de prévention générale ou collective relève de la responsabilité du maître d'ouvrage ; le Maire, pour les premiers, les associations de propriétaires ou toute autorité s'y substituant, pour les seconds.

I.2.2. Rappel des dispositions réglementaires

Certaines réglementations d'ordre public concourent à des actions préventives contre les risques naturels. C'est le cas notamment des dispositions du Code Rural en matière d'entretien des cours d'eau, des Codes Forestier et de l'Urbanisme concernant la protection des espaces boisés et du Code Minier en matière de travaux en carrière.

I.2.2.1. Concernant l'entretien des cours d'eau

Les lits des cours d'eau sur le territoire de la commune de Les Cabannes appartiennent, jusqu'à la ligne médiane, aux propriétaires riverains. Ce droit implique en réciproque des obligations d'entretien qui consistent en travaux de curage comprenant :

- la suppression des arbres qui ont poussé dans le lit ou sont tombés dans le cours d'eau,
- la remise en état des berges,
- la suppression des atterrissements gênants qui ne sont pas encore devenus des alluvions,
- l'enlèvement des dépôts et vases.

Le curage est cependant un simple rétablissement du cours d'eau dans ses dimensions primitives, tant en largeur qu'en profondeur, et non une amélioration de son lit.

Le préfet du département de l'Ariège est chargé par la loi des 12 et 20 août 1790 et celle du 8 avril 1898 d'assurer la police des eaux, lui donnant la possibilité d'ordonner par arrêté l'exécution d'office du curage d'un cours d'eau. Ces dispositions, reconduites et complétées par la loi n° 92-3 du 3 janvier 1992 sur l'eau, ont été modifiées et complétées par le titre II, chapitre III "De l'entretien régulier des cours d'eau" de la loi n° 95-101 relative au renforcement de la protection de l'environnement et modificative du livre 1^{er} du Code rural.

I.2.2.2. Concernant la protection des espaces boisés

Les dispositions essentielles concernant la protection de la forêt sont inscrites dans le Code Forestier et le Code de l'Urbanisme.

☐ Code Forestier - Conservation et police des bois et Forêts en général

La réglementation des défrichements est applicable aux particuliers par le biais des articles L 311-1, L 311-2, L 311-3, Titre 1, chapitre 1, Livre III du Code Forestier.

- Forêt de protection

Il peut être fait application des dispositions des articles L 411-1 et 412-18 , Titre I, chapitre 1 et suivants, livre IV du Code Forestier pour le classement de forêts publiques et privées présentant un rôle de protection certain, tel est le cas par exemple des boisements de versant raide sur sols sensibles.

☐ Code de l'Urbanisme - Espaces boisés

En application de l'article L 130 -1, Titre III du Code de l'Urbanisme, les espaces boisés, publics ou privés, ont la possibilité d'être classés en espaces boisés à conserver au titre du Plan d'Occupation des Sols. Ce classement entraîne de plein droit le rejet de toute demande de défrichement.

Par ailleurs (articles L 130-1 L 130-2 et L 130-3), sauf existence d'un plan de gestion agréé, toute coupe ou tout abattage d'arbres dans un espace boisé classé est soumis à autorisation préalable délivrée par l'administration. Les coupes rases sur de grandes surfaces et sur versant soumis à des risques naturels sont en principe proscrites.

I.2.2.3. Concernant l'exploitation des carrières

L'exploitant des carrières en galerie ou à ciel ouvert est assujéti à l'application et à la mise en œuvre de dispositions définies par le Code Minier article 84.

I.2.2.4. Concernant la sûreté et la sécurité publique sur le territoire communal

L'organisation de la sécurité, en vertu des pouvoirs de police conféré par le Code général des collectivités territoriales, est du ressort du Maire sous le contrôle administratif du représentant de l'Etat dans le département (Art. L 2212-1 à L 2212-5 du Code des Collectivités Territoriales). Toutefois, le Préfet dispose dans des conditions strictes d'un pouvoir de substitution au Maire (art. L 2215-1) en matière de sécurité publique.

I.2.2.5. Concernant la sécurité des occupants de terrains de camping et le stationnement des caravanes

Conformément aux dispositions du décret n° 94-614 du 13 Juillet 1994 relatif aux prescriptions permettant d'assurer la sécurité des terrains de camping et de stationnement des caravanes soumis à un risque naturel ou technologique prévisible **le Maire fixe**, sur avis de la sous-commission départementale pour la sécurité des campings, pour chaque terrain les prescriptions d'information, d'alerte, d'évacuation permettant d'assurer la sécurité des occupants des terrains situés dans les zones à risques ainsi que le délai dans lequel elles devront être réalisées.

L'implantation nouvelle de terrains de camping en zone inondable et en zone d'aléa fort n'est pas autorisée.

I.2.3. En zones directement exposées

Ces zones sont distinguées en zones à risques forts (zones rouges) et zones à risques moyens (zones bleues).

I.2.3.1. Zones à risques forts (zones rouges)

Sont concernées les zones numérotées : n° 1 et 3 du P.P.R.

Pour les écoulements d'eau, la zone rouge correspond, notamment en terrain meuble, à un recul obligatoire d'une largeur minimale de L= 5 m depuis le haut des berges instaurant le passage pour l'entretien des berges par des engins mécaniques.

I.2.3.1.1. Occupation et utilisation du sol interdites

Sont interdits tous travaux, remblais, dépôts de matériaux (bois, balles de paille...) et matériels non ou difficilement déplaçables ou susceptibles de polluer les eaux, constructions, activités et installations de quelque nature qu'elle soit augmentant la population exposées (notamment les campings- caravanages ne relevant pas des dispositions légales, les centres équestres,...), à l'exception des autorisations visées à l'article I.2.3.1.2.

I.2.3.1.2. Occupation et utilisation du sol autorisables

Sous réserve de ne pas aggraver les risques ni d'en provoquer de nouveaux et de ne pas conduire à une augmentation de la population exposée, les occupations et utilisations du sol suivantes, relevant ou non du Code de l'Urbanisme, sont autorisables sous condition de la mise hors eau des équipements sensibles avec coupure automatique de mise en sécurité :

- hors risque de phénomènes gravitaires rapides, l'aménagement d'espaces naturels tels les parcs urbains, jardins, squares (dans lesquels le mobilier urbain sera scellé) **ou de stationnement automobile collectif** au niveau du sol, dans la mesure où ces aménagements ne nuisent ni à l'écoulement, ni au stockage des eaux,
- **la construction et l'aménagement d'accès de sécurité extérieurs** aux constructions en limitant l'encombrement par rapport à l'écoulement des eaux et en les positionnant sur les parties les moins exposées à la provenance du risque. Ces aménagements doivent prendre en compte l'aléa de référence dans son intensité maximum,
- sous réserve de l'adaptation du projet au phénomène en fonction de sa vulnérabilité, qu'ils ne fassent pas l'objet d'une occupation permanente, présentent leur plus petite dimension à la direction de propagation du phénomène et n'augmentent pas l'aléa :
 - **les abris légers et annexes des bâtiments d'habitation,**
 - **les équipements sanitaires nécessaires à l'activité touristique et sportive,** dans la mesure où leur fonctionnalité est liée à leur implantation et sous réserve de ne pouvoir les implanter ailleurs,
 - **les extensions, non renouvelables, des bâtiments publics** non destinés à un usage d'habitation et **les travaux d'équipements et d'infrastructures publics** sous réserve de ne pouvoir les implanter ailleurs et à condition qu'ils n'offrent qu'une vulnérabilité restreinte,
 - **les extensions limitées qui seraient nécessaires à des mises aux normes d'habitabilité ou de sécurité,**
- **les constructions de piscine** à condition de matérialiser son emprise par un marquage visible en cas de submersion,
- **les extensions, non renouvelables, des bâtiment liées à l'exploitation agricole** non destinées à la présence d'animaux et/ou de dépôts de matériaux non ou

difficilement déplaçables en zone inondable, à condition qu'elles ne fassent pas l'objet d'une occupation permanente et dans la mesure où leur fonctionnalité est liée à leur implantation et sous réserve de ne pouvoir les implanter ailleurs

- **les travaux d'équipement, d'entretien, de création et de mise en place des infrastructures et réseaux nécessaires au fonctionnement des services publics** à condition de fournir une étude préalable qui justifie d'une modification d'impact restreinte sur les parcelles voisines et à condition de ne pouvoir les implanter ailleurs pour des raisons techniques,
- **les travaux d'entretien et de gestion courants** des constructions et installations implantées antérieurement à la publication du P.P.R., notamment les aménagements internes, les traitements de façades, la réfection des toitures. Ces travaux doivent permettre de réduire la vulnérabilité par exemple par l'emploi de produit résistant aux inondations,
- **les utilisations agricoles et forestières traditionnelles** : prairies de fauche, cultures... à l'exception en zone inondable, des plantations forestières d'essences denses (pessière) ou à hautes tiges (peupleraie sur une bande de 10 m par rapport au haut de berge de l'Ariège et de l'Aston réduite à 5 m pour les affluents) et des serres rigides réduisant la capacité d'écoulement et de stockage d'eau dans la zone d'expansion des crues,
- **les réparations importantes et reconstruction effectuées sur une emprise au sol équivalente ou inférieure d'un bâtiment détruit par un sinistre** à condition que la cause des dommages soit différente de celle qui a entraîné le classement en zone rouge et dans la mesure où la sécurité des occupants est assurée et la vulnérabilité des biens réduite. La reconstruction après destruction par un phénomène à l'origine du classement en zone rouge est interdite,
- **tous travaux et aménagements destinés à réduire les risques, les conséquences des risques et à améliorer la sécurité**, en particulier les dispositifs de mise hors service des réseaux intérieurs (gaz, téléphone, électricité, etc...),
- tous travaux de démolition **de construction n'aggravant pas le niveau d'aléa**,

I.2.3.2. En zones à risques faibles (zones bleues)

Sont concernées les zones numérotées : n° **2, 4 et 5** du P.P.R.

I.2.3.2.1. Occupation et utilisation du sol interdites

A l'exception des autorisations visées à l'article I.2.3.2.2, sont interdits tous travaux, remblais, construction, activités et installations de quelque nature qu'ils soient, sauf si leurs conditions d'implantation ont fait l'objet d'une étude préalable présentée par le pétitionnaire (respect de la transparence hydraulique dans les zones inondables par exemple) qui justifie une modification d'impact restreinte sur les parcelles voisines.

I.2.3.2.2. Occupation et utilisation du sol autorisables

Sont autorisés, sous réserve de ne pas aggraver le risque ni d'en provoquer de nouveaux, les occupation et utilisation du sol autorisées énumérées et décrites dans le répertoire de zones de risques ci-après (Titre II, CHAPITRE 1). Toutefois, les réaménagements de camping- caravanage situées dans des zones à risques moyens devront faire l'objet d'un examen et d'un avis de la sous-commission particulière camping de la Commission Consultative Départementale de la Sécurité d'Accessibilité (C.C.D.S.A.) ainsi que d'un cahier des prescriptions concernant les mesures de prévention des risques naturels par l'information, l'alerte et l'évacuation.

I.2.4. En zones non directement exposées aux risques naturels prévisibles (zones blanches)

I.2.4.1. Occupation et utilisation du sol interdites

Aucune au titre du P.P.R. toutefois, les implantations de terrains de camping- caravanage situées dans une zone non directement exposée aux risques devront être examinées cas par cas pour les installations existantes ou à l'occasion des demandes d'autorisations d'ouverture (en fonction de leur conditions d'accès plus particulièrement).

I.2.4.2. Mesures de prévention applicables

Rappel : la réalisation d'un projet routier et/ou d'urbanisme nécessite son adaptation au terrain et non l'inverse, en préalable le recours à une étude de sol diligentée par un bureau d'étude compétent est donc fortement conseillé.

I.2.5. Remarques et recommandations liées au comportement des sols en fonction de la teneur en eau (Source : GUIDE DE REVENTION "Sécheresse et Construction", Ministère de l'Environnement, Direction de la Prévention des Pollutions et des Risques, Délégation aux Risques Majeurs.)

Il convient d'attirer l'attention des porteurs de projet de construction et d'infrastructure sur la nécessité de leur adaptation aux sols. Le choix de la profondeur et du niveau d'ancrage ainsi que du mode de fondation doivent être réfléchis pour s'affranchir de désordres aux bâtis consécutifs aux comportements des sols.

Les études géotechniques en préalable à la réalisation du (des) projets(s) sont donc fortement recommandées. Elles permettent de déterminer la capacité de retrait du sol sous l'action de la sécheresse et par conséquent de définir le dimensionnement des ouvrages de prévention et les dispositions constructives.

✓ **Les dispositions constructives sur les bâtiments nouveaux** porteront sur les fondations, la structure du bâtiment et l'éloignement des eaux de ruissellement et des eaux de toiture mais aussi de l'eau circulant dans le sol. Une étude géotechnique permet de déterminer la profondeur des fondations en tenant compte de la capacité de retrait du sol sous l'action de la sécheresse.

- Les fondations seront continues et armées, coulées à pleine fouille et leur profondeur sera déterminée en fonction de la capacité de retrait des sols (de 1 à 2,5 m, bien que le voisinage de grands arbres peut se faire sentir à des profondeurs susceptibles d'atteindre 5 m). On évitera les fondations à des profondeurs différentes. Une étude géotechnique prenant en compte la sensibilité du sol aux variations de la teneur en eau détermine la profondeur des fondations en fonction de la capacité de retrait des sols sous l'action de la sécheresse.
- Les structures en élévation comporteront des chaînages horizontaux et verticaux.
- Les ouvrages périphériques ont pour but d'éviter que le sol des fondations ne puisse être soumis à d'importantes et brutales variations de teneur en eau. On éloignera les eaux de ruissellement par des contre-pentes, par des revêtements superficiels étanches. Les eaux de toiture seront collectées dans des ouvrages étanches et éloignées des constructions. Les eaux circulant dans le terrain seront, si nécessaire, collectées et évacuées par un système de drainage. Les ruptures de canalisations provoquées par les mouvements du sol peuvent générer de graves désordres dans les bâtiments. Elles seront aussi flexibles que possible et les joints seront réalisés avec des produits souples. On prendra soin de ne pas les bloquer dans le gros œuvre ou de leur faire longer les bâtiments.
- Par ailleurs, les constructeurs doivent tenir compte de l'existence d'arbre et de l'incidence qu'ils peuvent avoir à l'occasion d'une sécheresse particulière ou de leur

disparition ultérieure. Il est donc conseillé d'implanter la construction en dehors du domaine d'influence des arbres, d'examiner la possibilité d'abattre les arbres gênants le plus tôt possible avant la construction, de descendre les fondations à une profondeur où les racines n'induisent plus de variation de teneur en eau.

✓ **Les constructions existantes** ne font l'objet d'aucune disposition particulière concernant les fondations et la structure. Cependant, il convient de vérifier le bon fonctionnement des drainages existants. La décision de mettre en place un nouveau réseau de drainage ne peut être prise qu'après avoir consulté un spécialiste qui évalue les désordres induits du fait de la modification de la teneur en eau des terrains drainés. Il est nécessaire de vérifier l'étanchéité des réseaux d'évacuation et d'arrivée d'eau, de mettre en place ou d'entretenir un dispositif de collecte et d'évacuation des eaux pluviales et d'entretenir la végétation (élagage, arrosage, abattage, création d'un écran antiracines...).

UTILISATION PRATIQUE DU REGLEMENT DU P.P.R.

1. REPERAGE DE LA PARCELLE CADASTRALE DANS UNE ZONE DE RISQUE

- * La carte du P.P.R. permet de repérer toute parcelle cadastrale par rapport à une zone de risque (bleue ou rouge) ou de non-risque (zone blanche),
- * Relever le numéro de la zone de risque concernée sur la carte P.P.R.

2. UTILISATION DU REGLEMENT

- * Si le numéro de la zone de risque correspond à une zone rouge, prendre connaissance des mesures de prévention générales applicables :
 - à l'ensemble du territoire (chapitre 2, paragraphe 1.2.1, p. 6 du règlement),
 - aux zones directement exposées (chapitre 2, paragraphe 1.2.3.1, p. 9 du règlement).
- * Si le numéro de la zone de risque correspond à une zone bleue, prendre connaissance :
 - des mesures de prévention générales applicables :
 - à l'ensemble du territoire (chapitre 2, paragraphe 1.2.1, p. 6) du règlement),
 - aux zones directement exposées (chapitre 2, paragraphe 1.2.3.2, p.10 du règlement),
 - des prescriptions obligatoires ou de recommandations (Titre II, p. 14 à 17 du règlement) ; ces mesures sont désignées par des numéros codifiés.

TITRE II. MESURES DE PREVENTION PARTICULIERES

CHAPITRE 1 - EN ZONES DIRECTEMENT EXPOSEES (zones bleues)

Par zones, les mesures de prévention particulières applicables en complément des mesures générales sont les suivantes :

Désignation de la zone à risque			
N°	Localisation	Type de phénomène naturel	Niveau d'aléa
2	L'Ariège : Rivière et Bout de la Rue	Crue torrentielle	moyen

Sont autorisables, à condition de ne pas aggraver le risque ni d'en provoquer de nouveaux :

- les constructions à usage d'habitation,
- les constructions annexes d'habitation (ex : garage, abri de jardin...) sous réserve qu'elles n'amènent pas de stockage de matières polluantes,
- extension sans sous-sols des habitations existantes ne constituant pas un obstacle à l'écoulement débordant du cours d'eau,
- les constructions et installations directement liées à une activité agricole ou forestière et présentant leur plus petite dimension à la direction de l'écoulement principal,
- la construction et l'aménagement d'accès de sécurité extérieur en limitant l'encombrement par rapport à l'écoulement des eaux,
- les travaux d'entretien et de gestion courants des constructions et installations existantes, notamment les aménagements internes, les traitements de façades, la réfection des toitures...sauf s'ils conduisent à une augmentation de la vulnérabilité,
- les travaux de création, de mise en place et d'entretien des infrastructures et réseaux nécessaires au fonctionnement des services publics,
- toute réalisation liée à des aménagements hydrauliques sous réserve de la production d'une étude préalable,
- les travaux et aménagements de nature à réduire les risques,
- les utilisations agricoles traditionnelles : parcs, prairies de fauche, cultures..

PRESCRIPTIONS APPLICABLES AU BATI

Rappel :

- dépôts de matières polluantes et/ou flottantes et de remblais interdits,
- sous-sols interdits
- camping caravanage interdit

Les prescriptions suivantes devront être réalisées en fonction de la cote de référence, estimée à une hauteur H= + 0.50 m par rapport au terrain naturel.

Au bâti existant

➤ pas d'ouvertures en dessous de la cote de référence mais possibilité entre le niveau du terrain naturel et la cote de référence d'un cuvelage étanche ou vide sanitaire,
Dérogation pour les ouvertures des bâtiments à usage professionnel (commerces, ateliers, bureaux...) par étanchéification des ouvertures jusqu'à la cote de référence définie et étanchéification des murs sous la cote de référence,

⇒ toutes les structures ou matériaux putrescibles ou sensibles à la corrosion (menuiseries, portes, fenêtres, revêtements de sols et de murs, protections phoniques et thermiques...) situés en dessous de la cote de référence doivent être traités avec des produits hydrofuges ou anti-corrosifs et régulièrement entretenus. En cas de réfection ou remplacement, ils doivent être réalisés avec des matériaux soit insensibles à l'eau, soit convenablement traités. Les structures bois en dessous de la cote de référence sont interdites,

⇒ la disposition des matériels coûteux et le stockage des produits sensibles à l'humidité (équipements électroniques, micromécaniques et appareils électroménagers vulnérables à l'eau et difficilement déplaçables, les chaudières...) seront réalisés au dessus de la cote de référence ou dans une enceinte étanche, fermée, lestée ou arrimée résistant aux effets de la crue jusqu'à la hauteur de la cote de référence,

⇒ le tableau de distribution électrique doit être conçu de façon à pouvoir couper facilement l'électricité dans tout le niveau inondable, sans couper dans les niveaux supérieurs. Les appareils de comptage électrique, les coffrets d'alimentation électrique doivent être positionnés au-dessus de la cote de référence ou implantés dans un boîtier ou une enceinte étanche (cuvelage...) jusqu'à la hauteur de la cote de référence,

⇒ les réseaux intérieurs sensibles (téléphone, électricité, etc...) doivent être protégés (étanchéité,...) et dotés d'un dispositif de mise hors service automatique ou établis entièrement au-dessus de la cote de référence,

- en dessous de la cote de référence, le bâti ne doit faire l'objet d'aucune occupation permanente ou de stockage de matières polluantes et/ou flottantes sauf si cuvelage étanche,

Au bâti futur

➤ les constructions nouvelles devront présenter leur plus petite dimension à la direction de l'écoulement principal,

➤ les accès doivent être reportés sur les façades abritées,

➤ pas d'ouvertures en dessous de la cote de référence mais possibilité entre le niveau du terrain naturel et la cote de référence d'un cuvelage étanche ou vide sanitaire.

Dérogation pour les ouvertures des bâtiments à usage professionnel (commerces, ateliers, bureaux...) par étanchéification des ouvertures jusqu'à la cote de référence définie et étanchéification des murs sous la cote de référence,

⇒ les planchers des surfaces habitables devront être situés au-dessus de la cote de référence,

⇒ le niveau de fondation sera porté à une profondeur minimale de $P = + 1,00$ m par rapport au terrain naturel,

⇒ les constructeurs doivent prendre toutes mesures nécessaires pour que les bâtiments et constructions résistent aux pressions hydrostatiques développées sur les façades exposées où les redans de façades sont à éviter sur toute la hauteur du rez de chaussée,

⇒ toutes les structures ou matériaux putrescibles ou sensibles à la corrosion (menuiseries, portes, fenêtres, revêtements de sols et de murs, protections phoniques et thermiques...) situés en dessous de la cote de référence doivent être traités avec des produits hydrofuges ou anti-corrosifs et régulièrement entretenus. En cas de réfection ou remplacement, ils doivent être réalisés avec des matériaux soit insensibles à l'eau, soit convenablement traités. Les structures bois en dessous de la cote de référence sont interdites,

⇒ les réseaux d'assainissement et d'alimentation en eau potable doivent être étanches et pouvoir résister à des affouillements, des tassements ou des érosions localisés,

⇒ les locaux dont les planchers destinés à recevoir des matériels coûteux ou à stocker des produits sensibles à l'humidité (équipements électroniques, micromécaniques et appareils électroménagers vulnérables à l'eau et difficilement déplaçables, les chaudières...) seront installés au dessus de la cote de référence ou dans une enceinte étanche, fermée, lestée ou arrimée résistant aux effets de la crue jusqu'à la hauteur de la cote de référence,

⇒ le tableau de distribution électrique doit être conçu de façon à pouvoir couper facilement l'électricité dans tout le niveau inondable, sans couper dans les niveaux supérieurs. Les appareils de comptage électrique, les coffrets d'alimentation électrique doivent être positionnés au-dessus de la cote de référence ou implantés dans un boîtier ou une enceinte étanche (cuvelage...) jusqu'à la hauteur de la cote de référence,

⇒ les réseaux intérieurs sensibles (téléphone, électricité, etc...) doivent être protégés (étanchéité,...) et dotés d'un dispositif de mise hors service automatique ou établis entièrement au-dessus de la cote de référence,

- en dessous de la cote de référence, le bâti ne doit faire l'objet d'aucune occupation permanente ou de stockage de matières polluantes et/ou flottantes sauf si cuvelage étanche,
- les citernes de toute nature ou cuves à mazout, à gaz..., devront être lestées ou fixées, résister à la pression hydrostatique et leurs orifices non étanches et branchements sensibles situés au-dessus de la cote de référence,
- les établissements sensibles (écoles, ERP, Centre hospitaliers, de secours, station d'épuration, pompiers...) ne sont autorisés que s'ils sont de même nature que ceux existants et constituent un complément fonctionnel. Ils devront être munis d'un accès de sécurité extérieur établi au dessus de la cote de référence définie, limitant l'encombrement par rapport à l'écoulement des eaux,

Autres Prescriptions applicables :

➤ les clôtures doivent présenter un maillage lâche pour limiter l'arrêt des flottants légers et présenter le moins de résistance possible aux écoulements,

• Boiselements :

- entretien et protection de la ripisylve des berges de l'Ariège et de l'Aston,
- maintien en état de propreté du lit de l'Ariège et de l'Aston,

• Travaux :

- entretien des digues et surveillance de l'état du lit,
- entretien des ouvrages hydrauliques (ouvrages de protection de berges, ouvrages de prise d'eau...).

Désignation de la zone à risque			
N°	Localisation	Type de phénomène naturel	Niveau d'aléa
5	Cardenoux	Crue torrentielle	moyen

Sont autorisables, à condition de ne pas aggraver le risque ni d'en provoquer de nouveaux :

- les constructions annexes d'habitation (ex : garage, abri de jardin...) sous réserve qu'elles n'amènent pas de stockage de matières polluantes,
- la construction de bâtiments nouveaux à vocation d'accueil du public, en limitant l'encombrement par rapport au sens d'écoulement,
- les constructions et installations directement liées à une activité agricole ou forestière et présentant leur plus petite dimension à la direction de l'écoulement principal,
- la construction et l'aménagement d'accès de sécurité extérieur en limitant l'encombrement par rapport à l'écoulement des eaux,
- les travaux de création, de mise en place et d'entretien des infrastructures et réseaux nécessaires au fonctionnement des services publics,
- toute réalisation liée à des aménagements hydrauliques sous réserve de la production d'une étude préalable,
- les travaux et aménagements de nature à réduire les risques,
- les utilisations agricoles traditionnelles : parcs, prairies de fauche, cultures, à l'exception en zone inondable des plantations de hautes tiges et serres rigides réduisant la zone d'expansion des crues.

PRESCRIPTIONS APPLICABLES AU BATI

Rappel :

- dépôts de matières polluantes et/ou flottantes et de remblais interdits,
- sous-sols interdits
- camping caravanage interdit

Les prescriptions suivantes devront être réalisées en fonction de la cote de référence, estimée à une hauteur H= + 0.80 m par rapport au terrain naturel.

Au bâti futur

- les constructions nouvelles devront présenter leur plus petite dimension à la direction de l'écoulement principal,
- les accès doivent être reportés sur les façades abritées,
- pas d'ouvertures en dessous de la cote de référence mais possibilité entre le niveau du terrain naturel et la cote de référence d'un cuvelage étanche ou vide sanitaire.

- ⇒ les planchers des surfaces habitables devront être situés au-dessus de la cote de référence,
- ⇒ le niveau de fondation sera porté à une profondeur minimale de P = + 1,00 m par rapport au terrain naturel,
- ⇒ les constructeurs doivent prendre toutes mesures nécessaires pour que les bâtiments et constructions résistent aux pressions hydrostatiques développées sur les façades exposées où les redans de façades sont à éviter sur toute la hauteur du rez de chaussée,
- ⇒ toutes les structures ou matériaux putrescibles ou sensibles à la corrosion (menuiseries, portes, fenêtres, revêtements de sols et de murs, protections phoniques et thermiques...) situés en dessous de la cote de référence doivent être traités avec des produits hydrofuges ou anti-corrosifs et régulièrement entretenus. En cas de réfection ou remplacement, ils doivent être réalisés avec des matériaux soit insensibles à l'eau, soit convenablement traités. Les structures bois en dessous de la cote de référence sont interdites,
- ⇒ les réseaux d'assainissement et d'alimentation en eau potable doivent être étanches et pouvoir résister à des affouillements, des tassements ou des érosions localisés,
- ⇒ les locaux dont les planchers destinés à recevoir des matériels coûteux ou à stocker des produits

sensibles à l'humidité (équipements électroniques, micromécaniques et appareils électroménagers vulnérables à l'eau et difficilement déplaçables, les chaudières...) seront installés au dessus de la cote de référence ou dans une enceinte étanche, fermée, lestée ou arrimée résistant aux effets de la crue jusqu'à la hauteur de la cote de référence,

⇒ le tableau de distribution électrique doit être conçu de façon à pouvoir couper facilement l'électricité dans tout le niveau inondable, sans couper dans les niveaux supérieurs. Les appareils de comptage électrique, les coffrets d'alimentation électrique doivent être positionnés au-dessus de la cote de référence ou implantés dans un boîtier ou une enceinte étanche (cuvelage...) jusqu'à la hauteur de la cote de référence,

⇒ les réseaux intérieurs sensibles (téléphone, électricité, etc...) doivent être protégés (étanchéité,...) et dotés d'un dispositif de mise hors service automatique ou établis entièrement au-dessus de la cote de référence,

- en dessous de la cote de référence, le bâti ne doit faire l'objet d'aucune occupation permanente ou de stockage de matières polluantes et/ou flottantes sauf si cuvelage étanche,
- les citernes de toute nature ou cuves à mazout, à gaz..., devront être lestées ou fixées, résister à la pression hydrostatique et leurs orifices non étanches et branchements sensibles situés au-dessus de la cote de référence,

Autres Prescriptions applicables :

➤ les clôtures doivent présenter un maillage lâche pour limiter l'arrêt des flottants légers et présenter le moins de résistance possible aux écoulements,

• Boisements :

- entretien et protection de la ripisylve des berges de l'Ariège,
- maintien en état de propreté du lit de l'Ariège,

• Travaux :

- entretien des digues et surveillance de l'état du lit,

Désignation de la zone à risque			
<i>N°</i>	<i>Localisation</i>	<i>Type de phénomène naturel</i>	<i>Niveau d'aléa</i>
4	Les Cabannes extrémité Est	Chutes de pierres et/ou de blocs	faible

Sont autorisables, à condition de ne pas aggraver le risque ni d'en provoquer de nouveaux :

- les constructions à usage d'habitation,
- les constructions annexes d'habitation (ex : garage, abri de jardin...),
- constructions et installations directement liées à une activité agricole ou forestière,
- les travaux de création, de mise en place et d'entretien des infrastructures et réseaux nécessaires au fonctionnement des services publics,
- les travaux et aménagements de nature à réduire les risques,
- les utilisations agricoles traditionnelles : parcs, prairies de fauche, cultures...

PRESCRIPTIONS APPLICABLES AU BATI

Au bâti existant

- extensions du bâti existant : idem que bâti futur,
- compensation des terrassements en déblai par des ouvrages de soutènements calculés pour reprendre la poussée des terres,
- mise en place de dispositifs de collecte des eaux de ruissellement avec rejet vers un exutoire naturel ou aménagé,

Au bâti futur

- ⇒ renforcement des façades amont des constructions pour résister à une poussée $P = 1500 \text{ DaN/m}^2$ ($1,5 \text{ T/m}^2$) sur une hauteur $H = + 4 \text{ m}$ par rapport au terrain naturel,
- ⇒ rigidification de la structure des constructions,
- compensation des terrassements en déblai par des ouvrages de soutènements calculés pour reprendre la poussée des terres,
- maîtrise des écoulements d'eau naturels et artificiels.

Autres Prescriptions applicables

- mise en place d'une signalisation informative par panneaux routiers de part et d'autre de la zone exposée,
- **Boisements** : - création, entretien et protection des boisements.

ANNEXES

➤ Textes réglementaires fondateurs des P.P.R. :

- ✓ Code de l'Environnement. Article L.561 à L. 563,
- ✓ Décret P.P.R. n° 95-1089 du 5 octobre 1995,
- ✓ Circulaire du 26 avril 1996,

➤ Documents P.P.R. de la commune :

- ✓ Arrêté préfectoral de prescription du 29 juillet 2002
- ✓ Cartes de zonage sur fond cadastral (échelle 1/5 000)

➤ Définition de prescription P.P.R.

Titre VI Prévention des risques naturels

Chapitre Ier

Mesures de sauvegarde des populations menacées par certains risques naturels majeurs

Article L561-1

(Loi n° 2002-276 du 27 février 2002 art. 159 V Journal Officiel du 28 février 2002). Sans préjudice des dispositions prévues au 5° de l'article L. 2212-2 et à l'article L. 2212-4 du code général des collectivités territoriales, lorsqu'un risque prévisible de mouvements de terrain, ou d'affaissements de terrain dus à une cavité souterraine ou à une marnière, d'avalanches ou de crues torrentielles menace gravement des vies humaines, les biens exposés à ce risque peuvent être expropriés par l'Etat dans les conditions prévues par le code de l'expropriation pour cause d'utilité publique et sous réserve que les moyens de sauvegarde et de protection des populations s'avèrent plus coûteux que les indemnités d'expropriation. Ces dispositions ne s'appliquent pas aux cavités souterraines d'origine naturelle ou humaine résultant de l'exploitation passée ou en cours d'une mine. La procédure prévue par les articles L. 15-6 à L. 15-8 du code de l'expropriation pour cause d'utilité publique est applicable lorsque l'extrême urgence rend nécessaire l'exécution immédiate de mesures de sauvegarde. Toutefois, pour la détermination du montant des indemnités qui doit permettre le remplacement des biens expropriés, il n'est pas tenu compte de l'existence du risque.

Article L561-2

Sans préjudice des dispositions de l'article L. 13-14 du code de l'expropriation pour cause d'utilité publique, les acquisitions d'immeubles peuvent ne donner lieu à aucune indemnité ou qu'à une indemnité réduite si, en raison de l'époque à laquelle elles ont eu lieu, il apparaît qu'elles ont été faites dans le but d'obtenir une indemnité supérieure au prix d'achat. Sont présumées faites dans ce but, sauf preuve contraire, les acquisitions postérieures à l'ouverture de l'enquête publique préalable à l'approbation d'un plan de prévention des risques naturels prévisibles rendant inconstructible la zone concernée ou, en l'absence d'un tel plan, postérieures à l'ouverture de l'enquête publique préalable à l'expropriation.

Article L561-3

(Loi n° 2002-276 du 27 février 2002 art. 159 VI Journal Officiel du 28 février 2002) Le fonds de prévention des risques naturels majeurs est chargé de financer, dans la limite de ses ressources, les indemnités allouées en vertu des dispositions de l'article L. 561-1 ainsi que les dépenses liées à la limitation de l'accès et à la démolition éventuelle des biens exposés afin d'en empêcher toute occupation future. En outre, il finance, dans les mêmes limites, les dépenses de prévention liées aux évacuations temporaires et au relogement des personnes exposées. Il peut également, selon des modalités fixées par décret en Conseil d'Etat, contribuer au financement :

- des opérations de reconnaissance des cavités souterraines et des marnières dont les dangers pour les constructions ou les vies humaines sont avérés ;
- de l'acquisition amiable d'un immeuble exposé à des risques d'effondrement du sol qui menacent gravement des vies humaines, ou du traitement ou du comblement des cavités souterraines et des marnières qui occasionnent ces mêmes risques, sous réserve de l'accord du propriétaire du bien exposé, dès lors que ce traitement est moins coûteux que l'expropriation prévue à l'article L. 561-1. Ce fonds est alimenté par un prélèvement sur le produit des primes ou cotisations additionnelles relatives à la garantie contre le risque de catastrophes naturelles, prévues à l'article L. 125-2 du code des assurances. Il est versé par les entreprises d'assurances ou leur représentant fiscal visé à l'article 1004 bis du code général des impôts. Le taux de ce prélèvement est fixé à 2 %. Le prélèvement est recouvré suivant les mêmes règles, sous les mêmes garanties et les mêmes sanctions que la taxe sur les conventions d'assurance prévue aux articles 991 et suivants du code général des impôts. En outre, le fonds peut recevoir des avances de l'Etat. La gestion comptable et financière du fonds est assurée par la caisse centrale de réassurance dans un compte distinct de ceux qui retracent les autres opérations pratiquées par cet établissement. Les frais exposés par la caisse centrale de réassurance pour cette gestion sont imputés sur le fonds.

Article L561-4

A compter de la publication de l'arrêté d'ouverture de l'enquête publique préalable à l'expropriation réalisée en application de l'article L. 561-1, aucun permis de construire ni aucune autorisation administrative susceptible d'augmenter la valeur des biens à exproprier ne peut être délivré jusqu'à la conclusion de la procédure d'expropriation dans un délai maximal de cinq ans, si l'avis du Conseil d'Etat n'est pas intervenu dans ce délai.

La personne morale de droit public au nom de laquelle un permis de construire ou une autorisation administrative a été délivré en méconnaissance des dispositions du premier alinéa ci-dessus, ou en contradiction avec les dispositions d'un plan de prévention des risques naturels prévisibles rendues opposables, est tenue de rembourser au fonds mentionné à l'article L. 561-3 le coût de l'expropriation des biens ayant fait l'objet de ce permis ou de cette autorisation.

Article L561-5

Le Gouvernement présente au Parlement, en annexe à la loi de finances de l'année, un rapport sur la gestion du fonds de prévention des risques naturels majeurs.

Un décret en Conseil d'Etat précise les modalités d'application du présent chapitre.

Chapitre II

Plans de prévention des risques naturels prévisibles

Article L562-1

I. - L'Etat élabore et met en application des plans de prévention des risques naturels prévisibles tels que les inondations, les mouvements de terrain, les avalanches, les incendies de forêt, les séismes, les éruptions volcaniques, les tempêtes ou les cyclones.

II. - Ces plans ont pour objet, en tant que de besoin :1° De délimiter les zones exposées aux risques en tenant compte de la nature et de l'intensité du risque encouru, d'y interdire tout type de construction, d'ouvrage, d'aménagement ou d'exploitation agricole, forestière, artisanale, commerciale ou industrielle ou, dans le cas où des constructions, ouvrages, aménagements ou exploitations agricoles, forestières, artisanales, commerciales ou industrielles pourraient y être autorisés, prescrire les conditions dans lesquelles ils doivent être réalisés, utilisés ou exploités ;2° De délimiter les zones qui ne sont pas directement exposées aux risques mais où des constructions, des ouvrages, des aménagements ou des exploitations agricoles, forestières, artisanales, commerciales ou industrielles pourraient aggraver des risques ou en provoquer de nouveaux et y prévoir des mesures d'interdiction ou des prescriptions telles que prévues au 1° ;3° De définir les mesures de prévention, de protection et de sauvegarde qui doivent être prises, dans les zones mentionnées au 1° et au 2°, par les collectivités publiques dans le cadre de leurs compétences, ainsi que celles qui peuvent incomber aux particuliers ;4° De définir, dans les zones mentionnées au 1° et au 2°, les mesures relatives à l'aménagement, l'utilisation ou l'exploitation des constructions, des ouvrages, des espaces mis en culture ou plantés existants à la date de l'approbation du plan qui doivent être prises par les propriétaires, exploitants ou utilisateurs.

III. - La réalisation des mesures prévues aux 3° et 4° du II peut être rendue obligatoire en fonction de la nature et de l'intensité du risque dans un délai de cinq ans, pouvant être réduit en cas d'urgence. A défaut de mise en conformité dans le délai prescrit, le préfet peut, après mise en demeure non suivie d'effet, ordonner la réalisation de ces mesures aux frais du propriétaire, de l'exploitant ou de l'utilisateur

IV. - Les mesures de prévention prévues aux 3° et 4° du II, concernant les terrains boisés, lorsqu'elles imposent des règles de gestion et d'exploitation forestière ou la réalisation de travaux de prévention concernant les espaces boisés mis à la charge des propriétaires et exploitants forestiers, publics ou privés, sont prises conformément aux dispositions du titre II du livre III et du livre IV du code forestier.

V. - Les travaux de prévention imposés en application du 4° du II à des biens construits ou aménagés conformément aux dispositions du code de l'urbanisme avant l'approbation du plan et mis à la charge des propriétaires, exploitants ou utilisateurs ne peuvent porter que sur des aménagements limités.

Article L562-2

Lorsqu'un projet de plan de prévention des risques naturels prévisibles contient certaines des dispositions mentionnées au 1° et au 2° du II de l'article L. 562-1 et que l'urgence le justifie, le préfet peut, après consultation des maires concernés, les rendre immédiatement opposables à toute personne publique ou privée par une décision rendue publique. Ces dispositions cessent d'être opposables si elles ne sont pas reprises dans le plan approuvé ou si le plan n'est pas approuvé dans un délai de trois ans.

Article L562-3

Après enquête publique, et après avis des conseils municipaux des communes sur le territoire desquelles il doit s'appliquer, le plan de prévention des risques naturels prévisibles est approuvé par arrêté préfectoral

Article L562-4

Le plan de prévention des risques naturels prévisibles approuvé vaut servitude d'utilité publique. Il est annexé au plan d'occupation des sols, conformément à l'article L. 126-1 du code de l'urbanisme. Le plan de prévention des risques naturels prévisibles approuvé fait l'objet d'un affichage en mairie et d'une publicité par voie de presse locale en vue d'informer les populations concernées.

Article L562-5

I. - Le fait de construire ou d'aménager un terrain dans une zone interdite par un plan de prévention des risques naturels prévisibles approuvé ou de ne pas respecter les conditions de réalisation, d'utilisation ou d'exploitation prescrites par ce plan est puni des peines prévues à l'article L. 480-4 du code de l'urbanisme.

II. - Les dispositions des articles L. 460-1, L. 480-1, L. 480-2, L. 480-3, L. 480-5 à L. 480-9 et L. 480-12 du code de l'urbanisme sont également applicables aux infractions visées au I du présent article, sous la seule réserve des conditions suivantes : 1° Les infractions sont constatées, en outre, par les fonctionnaires et agents commissionnés à cet effet par l'autorité administrative compétente et assermentés ; 2° Pour l'application de l'article L. 480-5 du code de l'urbanisme, le tribunal statue au vu des observations écrites ou après audition du maire ou du fonctionnaire compétent, même en l'absence d'avis de ces derniers, soit sur la mise en conformité des lieux ou des ouvrages avec les dispositions du plan, soit sur leur rétablissement dans l'état antérieur ;

3° Le droit de visite prévu à l'article L. 460-1 du code de l'urbanisme est ouvert aux représentants de l'autorité administrative compétente.

Article L562-6

Les plans d'exposition aux risques naturels prévisibles approuvés en application du I de l'article 5 de la loi n° 82-600 du 13 juillet 1982 relative à l'indemnisation des victimes de catastrophes naturelles valent plan de prévention des risques naturels prévisibles. Il en est de même des plans de surfaces submersibles établis en application des articles 48 à 54 du code du domaine public fluvial et de la navigation intérieure, des périmètres de risques institués en application de l'article R. 111-3 du code de l'urbanisme, ainsi que des plans de zones sensibles aux incendies de forêt établis en application de l'article 21 de la loi n° 91-5 du 3 janvier 1991 modifiant diverses dispositions intéressant l'agriculture et la forêt. Leur modification ou leur révision est soumise aux dispositions du présent chapitre.

Les plans ou périmètres visés à l'alinéa précédent en cours d'élaboration au 2 février 1995 sont considérés comme des projets de plans de prévention des risques naturels, sans qu'il soit besoin de procéder aux consultations ou enquêtes publiques déjà organisées en application des procédures antérieures propres à ces documents.

Article L562-7

Un décret en Conseil d'Etat précise les conditions d'application des articles L. 562-1 à L. 562-6. Il définit notamment les éléments constitutifs et la procédure d'élaboration et de révision des plans de prévention des risques naturels prévisibles, ainsi que les conditions dans lesquelles sont prises les mesures prévues aux 3° et 4° du II de l'article L. 562-1.

Article L562-8

Dans les parties submersibles des vallées et dans les autres zones inondables, les plans de prévention des risques naturels prévisibles définissent, en tant que de besoin, les interdictions et les prescriptions techniques à respecter afin d'assurer le libre écoulement des eaux et la conservation, la restauration ou l'extension des champs d'inondation.

Article L562-9

Afin de définir les mesures de prévention à mettre en oeuvre dans les zones sensibles aux incendies de forêt, le préfet élabore, en concertation avec les conseils régionaux et conseils généraux intéressés, un plan de prévention des risques naturels prévisibles.

Chapitre III

Autres mesures de prévention

Article L563-1

Dans les zones particulièrement exposées à un risque sismique ou cyclonique, des règles particulières de construction parasismique ou paracyclonique peuvent être imposées aux équipements, bâtiments et installations. Si un plan de prévention des risques naturels prévisibles est approuvé dans l'une des zones mentionnées au premier alinéa, il peut éventuellement fixer, en application de l'article L. 562-1, des règles plus sévères.

Un décret en Conseil d'Etat définit les modalités d'application du présent article.

Article L563-2

Dans les zones de montagne, en l'absence de plan de prévention des risques naturels prévisibles, les documents d'urbanisme ainsi que les projets de travaux, constructions ou installations soumis à une demande d'autorisation ou à une décision de prise en considération tiennent compte des risques naturels spécifiques à ces zones, qu'il s'agisse de risques préexistants connus ou de ceux qui pourraient résulter des modifications de milieu envisagées.

Cette prise en compte s'apprécie en fonction des informations dont peut disposer l'autorité compétente.

Sans préjudice des dispositions des deux alinéas ci-dessus, le représentant de l'Etat visé à l'article L. 145-11 du code de l'urbanisme pour les unités touristiques nouvelles et à l'article L. 445-1 du même code pour les remontées mécaniques tient compte des risques naturels pour la délivrance des autorisations correspondantes.

Décret n° 95-1089 du 5 octobre 1995 relatif aux plans de prévention des risques naturels prévisibles
(NOR: ENVP9530058D) / JO du 11 octobre 1995, p. 14804 et suivantes.

Le Premier ministre, Sur le rapport du ministre de l'environnement, Vu le code de l'expropriation pour cause d'utilité publique ; Vu le code de l'urbanisme ; Vu le code forestier ; Vu le code pénal ; Vu le code de procédure pénale ; Vu le code de la construction et de l'habitation, notamment son article L. 111-4 ; Vu la loi n° 87-565 du 22 juillet 1987 relative à l'organisation de la sécurité civile, à la protection de la forêt contre l'incendie et à la prévention des risques majeurs, notamment ses articles 40-1 à 40-7 issus de la loi n° 95-101 du 2 février 1995 ; Vu la loi n° 92-3 du 3 janvier 1992 sur l'eau, et notamment son article 16 ; Vu le décret n° 90-918 du 11 octobre 1990 relatif à l'exercice du droit à l'information sur les risques majeurs ; Vu le décret n° 91-461 du 14 mai 1991 relatif à la prévention du risque sismique ; Vu le décret n° 95-630 du 5 mai 1995 relatif au commissionnement et à l'assermentation d'agents habilités à rechercher et à constater les infractions à la loi n° 92-3 du 3 janvier 1992 sur l'eau ; Vu l'avis de la mission interministérielle de l'eau ; Le Conseil d'Etat (section des travaux public) entendu, Décrète :

TITRE Ier

DISPOSITIONS RELATIVES À L'ÉLABORATION DES PLANS DE PRÉVENTION DES RISQUES NATURELS PRÉVISIBLES

Art. 1 er . - L'établissement des plans de prévention des risques naturels prévisibles mentionnés aux articles 40-1 à 40-7 de la loi du 22 juillet 1987 susvisée est prescrit par arrêté du préfet. Lorsque le périmètre mis à l'étude s'étend sur plusieurs départements, l'arrêté est pris conjointement par les préfets de ces départements et précise celui des préfets qui est chargé de conduire la procédure.

Art 2. - L'arrêté prescrivant l'établissement d'un plan de prévention des risques naturels prévisibles détermine le périmètre mis à l'étude et la nature des risques pris en compte : il désigne le service déconcentré de l'Etat qui sera chargé d'instruire le projet. L'arrêté est notifié aux maires des communes dont le territoire est inclus dans le périmètre. Il est publié au Recueil des actes administratifs de l'Etat dans le département.

Art. 3. - Le projet de plan comprend :

1° Une note de présentation indiquant le secteur géographique concerné, la nature des phénomènes naturels pris en compte et leurs conséquence possibles compte tenu de l'état des connaissances ;

2° Un ou plusieurs documents graphiques délimitant les zones mentionnées aux 1° et 2° de l'article 40-1 de la loi du 22 juillet 1987 susvisée ;

3° Un règlement précisant en tant que de besoin :

- les mesures d'interdiction et les prescriptions applicables dans chacune de ces zones en vertu du 1° et du 2° de l'article 40-1 de la loi du 22 juillet 1987 susvisée ;

- les mesures de prévention, de protection et de sauvegarde mentionnée au 3° de l'article 40-1 de la loi du 22 juillet 1987 susvisée et les mesures relatives à l'aménagement, l'utilisation ou l'exploitation des constructions, des ouvrages, des espaces mis en culture ou plantés existants à la date de l'approbation du plan, mentionnées au 4° du même article. Le règlement mentionne, le cas échéant, celles de ces mesures dont la mise en oeuvre est obligatoire et le délai fixé pour leur mise en oeuvre.

Art. 4. - En application du 3° de l'article 40-1 de la loi du 22 juillet 1987 susvisée, le plan peut notamment :

- définir des règles relatives aux réseaux et infrastructures publics desservant son secteur d'application et visant à faciliter les éventuelles mesures d'évacuation ou l'intervention des secours;
- prescrire aux particuliers ou à leurs groupements la réalisation de travaux contribuant à la prévention des risques et leur confier la gestion de dispositifs de prévention des risques ou d'intervention en cas de survenance des phénomènes considérés ;
- subordonner la réalisation de constructions ou d'aménagements nouveaux à la constitution d'associations syndicales chargées de certains travaux nécessaires à la prévention des risques, notamment l'entretien des espaces et, le cas échéant, la réalisation ou l'acquisition, la gestion et le maintien en condition d'ouvrages ou de matériels. Le plan indique si la réalisation de ces mesures est rendue obligatoire et, si oui, dans quel délai.

Art. 5. - En application du 4° de l'article 40-1 de la loi du 22 juillet 1987 susvisée, pour les constructions, ouvrages, espaces mis en culture ou plantés existants à la date d'approbation du plan, le plan peut définir des mesures de prévention, de protection et de sauvegarde. Ces mesures peuvent être rendues obligatoires dans un délai de cinq ans, pouvant être réduit en cas d'urgence. Toutefois, le plan ne peut pas interdire les travaux d'entretien et de gestion courants des bâtiments implantés antérieurement à l'approbation du plan ou, le cas échéant, à la publication de l'arrêté mentionné à l'article 6 ci-dessous, notamment les aménagements internes, les traitements de façade et la réfection des toitures, sauf s'ils augmentent les risques ou en créent de nouveaux, ou conduisent à une augmentation de la population exposée. En outre, les travaux de prévention imposés à des biens construits ou aménagés conformément aux dispositions du code de l'urbanisme avant l'approbation du plan et mis à la charge des propriétaires, exploitants ou utilisateurs ne peuvent porter que sur des aménagements limités dont le coût est inférieur à 10 p. 100 de la valeur vénale ou estimée du bien à la date d'approbation du plan.

Art. 6. - Lorsque, en application de l'article 40-2 de la loi du 22 juillet 1987 susvisée, le préfet a l'intention de rendre immédiatement opposables certaines des prescriptions d'un projet de plan relatives aux constructions, ouvrages, aménagements ou exploitations nouveaux, il en informe le maire de la ou des communes sur le territoire desquelles ces prescriptions seront applicables. Ces maires disposent d'un délai d'un mois pour faire part de leurs observations. A l'issue de ce délai, ou plus tôt s'il dispose de l'avis des maires, le préfet rend opposables ces prescriptions, éventuellement modifiées, par un arrêté qui fait l'objet d'une mention au Recueil des actes administratifs de l'Etat dans le département et dont une copie est affichée dans chaque mairie concernée pendant un mois au minimum. Les documents relatifs aux prescriptions rendues ainsi opposables dans une commune sont tenus à la disposition du public en préfecture et en mairie. Mention de cette mesure de publicité est faite avec l'insertion au Recueil des actes administratifs et avec affichage prévus à l'alinéa précédent. L'arrêté mentionné au deuxième alinéa du présent article rappelle les conditions dans lesquelles les prescriptions cesseraient d'être opposables conformément aux dispositions de l'article 40-2 de la loi du 22 juillet 1987 susvisée.

Art. 7. - Le projet de plan de prévention des risques naturels prévisibles est soumis à l'avis des conseils municipaux des communes sur le territoire desquelles le plan sera applicable. Si le projet de plan contient des dispositions de prévention des incendies de forêt ou de leurs effets, ces dispositions sont aussi soumises à l'avis des conseils généraux et régionaux concernés. Si le projet de plan concerne des terrains agricoles ou forestiers, les dispositions relatives à ces terrains sont soumises à l'avis de la chambre d'agriculture et du centre régional de la propriété forestière. Tout avis demandé en application des trois alinéas ci-dessus qui n'est pas rendu dans un délai de deux mois est réputé favorable. Le projet de plan est soumis par le préfet à une enquête publique dans les formes prévues aux articles R. 11-4 à R. 11-14 du code de l'expropriation pour cause d'utilité publique. A l'issue de ces consultations, le plan, éventuellement modifié pour tenir compte des avis recueillis, est approuvé par arrêté préfectoral. Cet arrêté fait l'objet d'une mention au Recueil des actes administratifs de l'Etat dans le département ainsi que dans deux journaux régionaux ou locaux diffusés dans le département. Une copie de l'arrêté est affichée dans chaque mairie sur le territoire de laquelle le plan est applicable pendant un mois au minimum. Le plan approuvé est tenu à la disposition du public en préfecture et dans chaque mairie concernée. Cette mesure de publicité fait l'objet d'une mention avec les publications et l'affichage prévus aux deux alinéas précédents.

Art. 8. - Un plan de prévention des risques naturels prévisibles peut être modifié selon la procédure décrite aux articles 1 à 7 ci-dessus. Toutefois, lorsque la modification n'est que partielle, les consultations et l'enquête publique mentionnées à l'article 7 ne sont effectuées que dans les communes sur le territoire desquelles les modifications proposées seront applicables. Les documents soumis à consultation ou enquête publique comprennent alors :

1° Une note synthétique présentant l'objet des modifications envisagées ;

2° Un exemplaire du plan tel qu'il serait après modification avec l'indication, dans le document graphique et le règlement, des dispositions faisant l'objet d'une modification et le rappel, le cas échéant, de la disposition précédemment en vigueur. L'approbation du nouveau plan emporte abrogation des dispositions correspondantes de l'ancien plan.

TITRE II DISPOSITIONS PÉNALES

Art. 9. - Les agents mentionnés au 1^{er} de l'article 40-5 de la loi du 22 juillet 1987 susvisée sont commissionnés et assermentés dans les conditions fixées par le décret du 5 mai 1995 susvisé.

TITRE III DISPOSITIONS DIVERSES

Art. 10. - Le code de l'urbanisme est modifié ainsi qu'il suit :

I. - L'article R. 111-3 est abrogé.

II. - L'article R. 123-24 est complété par un 9° ainsi rédigé : " 9° Les dispositions d'un projet de plan de prévention des risques naturels prévisibles rendues opposables en application de l'article 40-2 de la loi n° 87-565 du 22 juillet 1987 relative à l'organisation de la sécurité civile, à la protection de la forêt contre l'incendie et à la prévention des risques majeurs. "

III. - L'article R. 421-38-14, le 4° de l'article R. 442-6-4 et l'article R. 442-14 du code de l'urbanisme sont abrogés. Ils demeurent toutefois en vigueur en tant qu'ils sont nécessaires à la mise en oeuvre des plans de surfaces submersibles valant plan de prévention des risques naturels prévisibles en application de l'article 40-6 de la loi du 22 juillet 1987 susvisée.

IV. - Le dernier alinéa de l'article R. 460-3 est complété par un d ainsi rédigé : " d) Lorsqu'il s'agit de travaux réalisés dans un secteur couvert par un plan de prévention des risques naturels prévisibles établi en application de la loi n° 87-565 du 22 juillet 1987 relative à l'organisation de la sécurité civile, à la protection de la forêt contre l'incendie et à la prévention des risques majeurs. "

V. - Le B du IV (Servitudes relatives à la salubrité et à la sécurité publiques) de la liste des servitudes d'utilité publique annexée l'article R. 126-1 est remplacé par la dispositions suivantes : "B. - Sécurité publique " Plan de prévention des risques naturels prévisibles établis en application de la loi n° 87-565 du 22 juillet 1987 relative à l'organisation de la sécurité civile, à la protection de la forêt contre l'incendie et à la prévention des risques majeurs. " Documents valant plans de prévention des risques naturels prévisibles en de l'article 40-6 de la loi n° 87-565 du 22 juillet 1987 précitée. " Servitudes instituées, en ce qui concerne la Loire et ses affluents, par les articles 55 et suivants du code du domaine public fluvial et de la navigation intérieure. " Servitudes d'inondation pour la rétention des crues du Rhin résultant de l'application de la loi n° 91-1385 du 31 décembre 1991 portant diverses dispositions en matière de transports. " Servitudes résultant de l'application des article 7-1 à 7-4 de la loi n° 76-663 du 19 juillet 1976 relative aux installations classées pour la protection de l'environnement. "

Art. 11. - Il est créé à la fin du titre II du livre Ier du code de la construction et de l'habitation un chapitre VI intitulé : " Protection contre la risques naturels " et comportant l'article suivant : " Art R. 126-1. - Les plans de prévention des risques naturels prévisibles établis en application des articles 40-1 à 40-7 de la loi n° 87-565 du 22 juillet 1987 relative à l'organisation de la sécurité civile, à la protection de la forêt contre l'incendie et à la prévention des risques majeurs peuvent fixer des règles particulières de construction, d'aménagement et d'exploitation en ce qui concerne la nature et les caractéristiques des bâtiments ainsi que leurs équipements et installations. »

Art. 12. - A l'article 2 du décret du 11 octobre 1990 susvisé, le 1^{er} est remplacé par la dispositions suivantes : " 1° Où existe un plan particulier d'intervention établi en application du titre II du décret du 6 mai 1988 susvisé ou un plan de prévention des risques naturels prévisibles établi en application de la loi du 22 juillet 1987 susvisée ; ".

Art 13. - Sont abrogés :

1° Le décret du 20 octobre 1937 relatif aux plans de surfaces submersibles ;

2° Le décret n° 92-273 du 23 mars 1992 relatif aux plans de zones sensibles aux incendies de forêt ;

3° Le décret n° 93-351 du 15 mars 1993 relatif aux plans d'exposition aux risques naturels prévisibles. Ces décrets demeurent toutefois en vigueur en tant qu'ils sont nécessaires à la mise en oeuvre des plans de surfaces submersibles, des plans de zones sensibles aux incendies de forêt et des plans d'exposition aux risques naturels prévisibles valant plan de prévention des risques naturels prévisibles en application de l'article 40- 6 de la loi du 22 juillet 1987 susvisée.

Art. 14. - Le garde des sceaux, ministre de la justice, le ministre de l'aménagement du territoire, de l'équipement et des transports, le ministre de l'intérieur, le ministre de l'agriculture, de la pêche et de l'alimentation, le ministre du logement et le ministre de l'environnement, sont chargés chacun en ce qui le concerne, de l'exécution du présent décret, qui sera publié au Journal officiel de la République française.

TEXTES GENERAUX

MINISTERE DE L'EQUIPEMENT, DU LOGEMENT, DES TRANSPORTS ET DU TOURISME

Circulaire du 24 avril 1996 relative aux dispositions applicables au bâti et ouvrages existants en zones inondables

NOR: EQUU9600585C

Paris, le 24 avril 1996. Le ministre de l'équipement, du logement, des transports et du tourisme et le ministre de l'environnement à Mesdames et Messieurs les préfets. L'article 16 de la loi no 95-101 du 2 février 1995 relative au renforcement de la protection de l'environnement institue les plans de prévention des risques naturels prévisibles, dits P.P.R. Le décret no 95-1089 du 5 octobre 1995 relatif aux plans de prévention des risques en précise les modalités d'application. Pour leur mise en oeuvre, nous avons engagé conjointement la réalisation de guides méthodologiques. Les premiers guides seront disponibles dans les prochains mois et concerneront notamment les risques les plus fréquents : inondations et mouvements de terrain. En matière d'inondation, la gestion globale à l'échelle d'un bassin versant doit conduire à une certaine homogénéité dans les mesures que vous prescrirez, même s'il faut tenir compte de la variété de l'aléa et de l'occupation humaine le long d'un même cours d'eau ou entre les cours d'eau. C'est pourquoi, sans attendre la publication du guide relatif à l'inondation, vous trouverez dans la présente circulaire, après un rappel de la politique à mettre en oeuvre, des indications relatives aux mesures applicables aux constructions et aménagements existants à la date d'approbation des plans.

1. La politique à mettre en oeuvre La circulaire du 24 janvier 1994 définit les objectifs arrêtés par le Gouvernement en matière de gestion des zones inondables, qui sont d'arrêter les nouvelles implantations humaines dans les zones les plus dangereuses, de préserver les capacités de stockage et d'écoulement des crues et de sauvegarder l'équilibre et la qualité des milieux naturels. Ces objectifs doivent vous conduire à mettre en oeuvre les principes suivants : - veiller à ce que soit interdite toute nouvelle construction dans les zones inondables soumises aux aléas les plus forts ; - contrôler strictement l'extension de l'urbanisation, c'est-à-dire la réalisation de nouvelles constructions, dans les zones d'expansion des crues ; - éviter tout endiguement ou remblaiement nouveau qui ne serait pas justifié par la protection de lieux fortement urbanisés. Il nous semble nécessaire de souligner que le respect de ces objectifs et l'application de ces principes conduit à abandonner certaines pratiques préconisées pour l'établissement des anciens plans d'exposition aux risques, et notamment la délimitation des zones rouges, bleues et blanches à partir de la gravité des aléas et de la vulnérabilité des terrains exposés. La réalisation des P.P.R. implique donc de délimiter notamment : - les zones d'expansion de crues à préserver, qui sont les secteurs non urbanisés ou peu urbanisés et peu aménagés où la crue peut stocker un volume d'eau important, comme les terres agricoles, espaces verts, terrains de sport, etc. ; - les zones d'aléas les plus forts, déterminées en plaine en fonction notamment des hauteurs d'eau atteintes par une crue de référence qui est la plus forte crue connue ou, si cette crue était plus faible qu'une crue de fréquence centennale, cette dernière. Le développement urbain de ces deux types de zones sera soit interdit, soit strictement contrôlé. Toutefois, dans ces zones, les mesures d'interdiction ou de contrôle strict ne doivent pas vous conduire à remettre en cause la possibilité pour leurs occupants actuels de mener une vie ou des activités normales, si elles sont compatibles avec les objectifs de sécurité recherchés.

2. Dispositions applicables aux constructions existantes L'article 5 du décret du 5 octobre 1995 précité précise dans quelles limites les mesures relatives à l'existant peuvent être prises. Ainsi ne peuvent être interdits les travaux d'entretien et de gestion courants des bâtiments implantés antérieurement à l'approbation du P.P.R., notamment les aménagements internes, les traitements de façade et la réfection des toitures, sauf s'ils augmentent les risques ou en créent de nouveaux, ou conduisent à une augmentation de la population exposée. En outre, les travaux qui seraient imposés à des biens régulièrement construits ou aménagés sont limités à un coût inférieur à 10 p. 100 de la valeur des biens concernés. Par ailleurs, les réparations ou reconstructions de biens sinistrés ne peuvent être autorisées que si la sécurité des occupants est assurée et la vulnérabilité de ces biens réduite. En conséquence, la reconstruction après destruction par une crue torrentielle ne pourra être autorisée.

2.1. Réduction de la vulnérabilité Les P.P.R. doivent viser à assurer la sécurité des personnes et à réduire la vulnérabilité des biens et des activités dans les zones exposées. Vous veillerez donc à permettre, et, le cas échéant, à imposer les travaux et les aménagements du bâti et de ses accès permettant de réduire le risque et à l'inverse à interdire les aménagements nouveaux de locaux à usage d'habitation ou des extensions significatives à rez-de-chaussée. Les aménagements autorisés ne doivent toutefois pas conduire à augmenter la population exposée dans les zones soumises aux aléas les plus forts, et en particulier à créer de nouveaux logements. Dans ces mêmes zones il est utile d'imposer la mise hors d'eau des réseaux et équipements et l'utilisation de matériaux insensibles à l'eau lors d'une réfection ou d'un remplacement. Par ailleurs, il est nécessaire d'imposer dans les mêmes conditions, et sur l'ensemble des zones inondables, les dispositifs visant à empêcher la dispersion d'objets ou de produits dangereux, polluants ou flottants. Nous vous rappelons que sur certains

aménagements existants susceptibles de perturber l'écoulement ou le stockage des eaux de crue (ouvrages d'art, ouvrages en rivière, remblais), vous pouvez, dans le cadre du P.P.R., imposer des travaux susceptibles de réduire les risques en amont comme en aval de ces ouvrages. En application de l'article 10 de la loi no 92-3 du 3 janvier 1992 sur l'eau, pour les ouvrages soumis au régime d'autorisation ou de déclaration, qu'ils se situent ou non dans l'emprise d'un P.P.R., vous pouvez imposer par arrêté toutes prescriptions spécifiques permettant de garantir les principes mentionnés à l'article 2 de la même loi.

2.2. Maintien de la capacité d'écoulement et d'expansion des crues Cet objectif vous conduira à interdire, dans les zones d'aléa le plus fort, toute augmentation d'emprise au sol des bâtiments (à l'exception de celles visant à la création des locaux à usage sanitaire, technique ou de loisirs indispensables) ainsi que les clôtures dont la conception constituerait un obstacle à la libre circulation des eaux. Il vous conduira aussi, en dehors de ces zones, à ne permettre que des extensions mesurées dans des limites strictes tenant compte de la situation locale. Des adaptations peuvent être apportées aux dispositions applicables à l'existant décrites ci-dessus : - dans les zones d'expansion des crues, pour tenir compte des usages directement liés aux terrains inondables ; c'est le cas des usages agricoles et de ceux directement liés à la voie d'eau lorsque ces activités ne peuvent s'exercer sur des terrains moins exposés ; - dans les autres zones inondables, pour les centres urbains ; ceux-ci se caractérisent notamment par leur histoire, une occupation du sol de fait importante, une continuité bâtie et la mixité des usages entre logements, commerces et services. Les dispositions de la présente circulaire doivent être mises en oeuvre dès à présent dans les projets de P.P.R. en cours d'étude. Nous vous rappelons également qu'à titre de mesure de sauvegarde, vous devez faire application de l'article R. 111-2 du code de l'urbanisme.

Le ministre de l'équipement, du logement, des transports et du tourisme, Pour le ministre et par délégation : Le directeur de l'architecture et de l'urbanisme, C. Bersani Le ministre de l'environnement, Pour le ministre et par délégation : Le directeur de la prévention des pollutions et des risques, délégué aux risques majeurs, G. Defrance Le directeur de l'eau, J.-L. Laurent

PRESCRIPTIONS APPLICABLES AU BATI EXISTANT DANS LES ZONES INONDABLES Annexe : exemples de mesures applicables et champ d'application

Prescriptions applicables au BAVU EXISTANT dans les ZONES INONDABLES

ANNEXE : exemples de mesures applicables et champ d'application

Opérations	Zones d'expansion à préserver			Autres zones (secteurs urbains...)		Observations
	Aléa le + fort	Autres aléas	Aléa le + fort	Autres aléas		
1. Dispositions générales						
1.1 - «Travaux d'entretien et de gestion courants notamment les aménagements internes, les traitements de façade et la réfection des toitures, sauf s'ils augmentent les risques ou en créent de nouveaux, ou conduisent à une augmentation de la population exposée»	A	A	A	A	A	décret 95-1089 du 5-10-95, art.5, 2°alinéa
1.2 - Reconstruction sous réserve d'assurer la sécurité des personnes et de réduire la vulnérabilité des biens	A (1)	A	A (1)	A	A	exemple : avec exhaussement du plancher habitable, avec les adaptations nécessaires des matériaux et des équipements... (1) on interdira toutefois la reconstruction dans ces secteurs si la destruction est due à une crue torrentielle
2. Mise en sécurité des personnes et réduction de la vulnérabilité des biens et des activités						
2.1 - Construction et aménagement d'accès de sécurité extérieurs en limitant l'encombrement de l'écoulement	A	A	A	A	A	exemple : plate-forme, voirie, escaliers, passages hors d'eau, talus ou batardeaux localement
2.2 - Adaptation ou réfection pour la mise hors d'eau des personnes, des biens et activités	A	A	A	A	A	exemple : accès à l'étage ou au toit, exhaussement du premier niveau utile y compris avec construction d'un étage...
2.3 - Augmentation du nombre de logements par aménagement, rénovation...	I	A(2)	I	A(2)	A(2)	(2) sous réserve de la limitation de l'emprise au sol (voir 3.1)
2.4 - Changement de destination sous réserve d'assurer la sécurité des personnes et de ne pas augmenter la vulnérabilité ni les nuisances	I(3)	A	A	A	A	(3) sauf si le changement est de nature à réduire les risques

Signification des symboles : A : autoriser I : interdire P : prescrire la mise en oeuvre obligatoire lors d'une première réfection ou d'un remplacement

Opérations		Zones d'expansion à préserver		Autres zones (secteurs urbains...)		Observations
		Aléa le + fort	Autres aléas	Aléa le + fort	Autres aléas	
2. Mise en sécurité des personnes et réduction de la vulnérabilité des biens et des activités (suite)						
2.5 - Aménagement des sous-sol existants	I	I	I	I	I	concerne les locaux non habités situés sous le rez-de-chaussée
2.6 - Mise hors d'eau des réseaux et mise en place de matériaux insensibles à l'eau sous le niveau de la crue de référence	P	P	P	P	P	
2.7 - Mesures d'étanchéité du bâtiment sous le niveau de la crue de référence	P	P	P	P	P	exemple : dispositifs d'obturation des ouvertures, relèvement des seuils...
3. Maintien du libre écoulement et de la capacité d'expansion des eaux						
3.1. - extension mesurée à définir localement sous réserve de prendre en compte les impératifs de l'écoulement des crues	I(1)	A(1)	I(1)	I(1)	A(1)	(1) sauf extension limitée à 40 m ² pour locaux sanitaires, techniques, de loisirs (2) dans la limite de 20 m ² d'emprise au sol ou, pour l'extension d'activités économiques, d'une augmentation maximale de 20% de l'emprise au sol, à condition d'en limiter la vulnérabilité - avec publicité foncière pour éviter la répétition des demandes (3) dans les mêmes limites que les projets nouveaux autorisés
3.2 - déplacement ou reconstruction des clôtures sous réserve de prendre en compte les impératifs de l'écoulement des crues	A	A	A	A	A	exemple : mur remplacé par une clôture ajourée ou un grillage...
4. Limitation des effets induits						
4.1 - dispositions pour empêcher la libération d'objets et de produits dangereux, polluants ou flottants	P	P	P	P	P	exemple : arrimage, éanchéité, mise hors d'eau...

Signification des symboles : A : autoriser I : interdire P : prescrire la mise en oeuvre obligatoire lors d'une première réfection ou d'un remplacement

Définition de prescriptions PPR relevant du Code de la construction et de l'urbanisme

➤ Façades renforcées

Le règlement utilise la notion de " *renforcements de façades* " concernant les bâtiments situés sur des zones soumises à des écoulements à forte charge solide (avalanche, crue torrentielle) et notamment dans les cas de chutes de blocs. Cette notion mérite cependant d'être explicitée pour les cas complexes :

- la direction de propagation du phénomène est généralement celle de la ligne de plus grande pente (se reporter à la carte des phénomènes et/ou des aléas qui permettront de définir sans ambiguïté le point de départ ainsi que la nature et la direction des écoulements prévisibles),
- elle peut s'écarter localement de cette direction de façon imprévisible et importante, notamment pour des raisons liées à la dynamique du phénomène (rebonds irréguliers pendant les chutes de blocs, élargissement des trajectoires d'avalanches à la sortie des couloirs...), à la présence d'irrégularités de la surface topographique, ou encore par l'accumulation locale d'éléments transportés (troncs d'arbre, blocs...) constituant des obstacles défecteurs. Il est à noter que la présence de constructions à proximité peut aussi constituer des obstacles défecteurs.

C'est pour ces raisons que sont considérées comme (Figure n°1) :

- directement exposées les façades pour lesquelles : $0^\circ < \alpha < 90^\circ$
- indirectement exposées les façades pour lesquelles : $90^\circ < \alpha < 180^\circ$
- aval, les façades pour lesquelles : $\alpha = 180^\circ$.

En cas de présence de "redans" en façade indirectement exposée, des aménagements pourront être apportées aux règles définies ci-dessus. Ce sera traité au coup par coup.

Les prescriptions architecturales imposées aux façades directement exposées seront localement celles des façades indirectement exposées si des facettes déflectrices sont réalisées comme figuré (Figure n°2). Les prescriptions applicables à ces facettes sont celles des façades directement exposées.

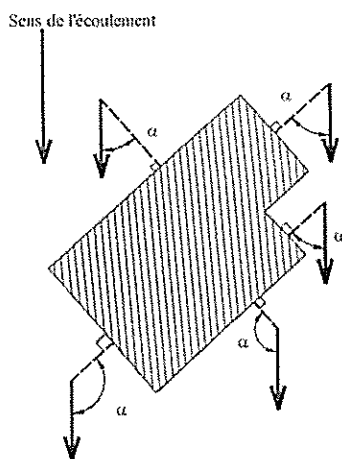


Figure n°1

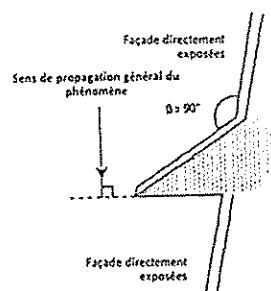


Figure n°2

➤ Hauteur par rapport au terrain naturel

La notion de "*hauteur par rapport au terrain naturel*" mentionnée dans le règlement pour les écoulements de fluides (avalanches, débordements torrentiels, inondations, coulées de boue) ou pour les chutes de blocs, glissements de terrain mérite d'être explicitée pour les cas complexes.

Les irrégularités locales de la topographie ne sont pas forcément prises en compte si elles sont de surface faible par rapport à la surface totale de la zone considérée (bleue ou rouge). Aussi, dans le cas de petites cuvettes, il faut considérer que la côte du terrain naturel est la côte des terrains environnants (les creux étant vite remplis par les écoulements), conformément au schéma ci-dessous :

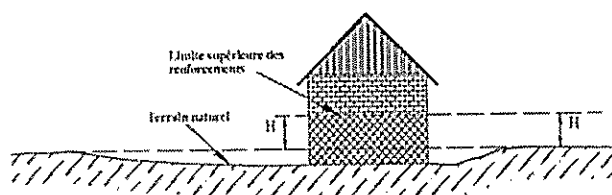


Figure n°3

⇒ En cas de terrassement en déblais, la hauteur doit être mesurée par rapport au terrain naturel initial.

⇨ En cas de terrassement en remblais, ceux ci peuvent remplacer le renforcement des façades exposées que s'ils sont attenants à la construction et s'ils ont été spécifiquement conçus pour cela (protection anti-racines, parement exposé aux écoulements subverticaux sauf pour les inondations en plaine, dimensionnement pour résister aux efforts prévisibles...). Dans le cas général, la hauteur à renforcer sera mesurée depuis le sommet des remblais (figure n°4).

NB : Les fondations doivent être ancrées dans le terrain en place et non dans le remblais.

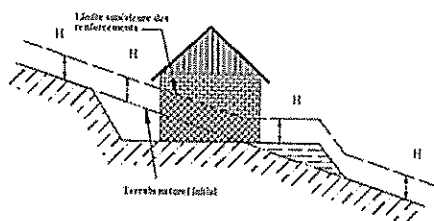


Figure n°4

Toute disposition architecturale particulière ne s'inscrivant pas dans ce schéma de principe, devra être traitée dans le sens de la plus grande sécurité.

➤ Etude géotechnique préalable

Les études géotechniques ou hydro-géotechniques en préalable à la réalisation du (des) projet(s) peuvent être prescrites pour des terrains jugés sensibles au risque de glissement de terrain ou d'effondrement (étude à défaut de laquelle le principe de précaution conduirait à appliquer l'article R 111-2 du Code de l'Urbanisme dans l'attente des éléments d'appréciation nécessaires). Dans les autres cas, elles restent cependant fortement recommandées.

Ces études ont pour objet de déterminer la structure et les caractéristiques mécaniques du sol au droit et au voisinage du dallage.

Elles doivent notamment permettre de préciser :

- la faisabilité ou non du projet,
- l'état du terrain avant travaux,
- les conditions de stabilité du terrain et la qualité du sol-support (nature et propriétés mécaniques des sols, géométrie et homogénéité des couches sous-jacente, existence et nature d'éventuels écoulements hydrauliques, existence d'éventuelles cavités souterraines, évaluation des tassements différentiels...),
 - les mesures conservatoires propres à garantir la sécurité des biens et des personnes durant et après les travaux (effets des terrassements et des réseaux..),
 - les conditions de reprise de la poussée des terres,
 - les types de fondations nécessaires,

- la capacité de retrait du sol sous l'action de la sécheresse et par conséquent de définir le dimensionnement des ouvrages de prévention et les dispositions constructives,
- l'existence de toutes les venues d'eau possibles (notamment la présence de plates-formes, ravins, routes, canalisation,...) et fournir des indications sur l'éventuelle nécessité d'un drainage dont la conception devra être précisée,
- d'éventuelles autres précautions à prendre (techniques d'amélioration du sol,...).

Remarques et recommandations concernant les fondations sur remblais :

La réalisation d'un profil mixte (déblai/remblai) provoque l'infiltration et la circulation des eaux de surface à l'interface remblai/terrain naturel. Une plate-forme apparemment stable peut ainsi évoluer vers une rupture après une saison pluvieuse. De tels désordres à l'amont n'étant pas sans effet sur l'aval.

La nature pétrographique de terrains sensibles peut rapidement évoluer lorsque des terrains sont mis à découvert. Ce sont, en fait, les travaux sur pente exécutés sans dispositions particulières qui seraient les principaux agents déstabilisateurs de pente naturelle stable ou en limite de stabilité.

Ainsi, même si une étude géotechnique indique une possibilité de construction, la maîtrise des écoulements d'eau naturels et artificiels est primordiale dans la gestion de ce type de risque et doit, par conséquent, être traité avec le plus grand soin et le maximum d'efficacité.

Les implantations dites "en profil mixte" sont souvent génératrices de graves sinistres et ne peuvent être envisagées que si elles répondent à quatre conditions impératives :

- un bon coefficient de sécurité à l'égard du glissement d'ensemble et du glissement localisé,
- une parfaite stabilité physico-chimique, dans le temps, des matériaux constituant des déblais à l'égard des agents extérieurs (air et eau essentiellement),
- un compactage très sévère et contrôlé de la partie en remblai par les couches élémentaires de moins de 40 cm d'épaisseur,
- le traitement de l'interface sol naturel - sol rapproché constituant une zone préférentielle de mouvements différentiels,
- la vérification, par des essais adaptés, du comportement mécanique des matériaux en remblai et des matériaux non remaniés.

Hormis cette disposition (implantation en profil mixte), que l'on tentera toujours d'éviter, on pourra concevoir les fondations d'une maison individuelle sur remblai après avoir étudié l'effet du remblai et le type de matériau à utiliser.

Dans le cas d'une construction en profil mixte, l'étude géotechnique sera effectuée :

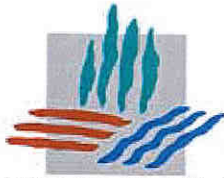
- au niveau du terrain naturel, afin de déterminer la portance et l'ordre de grandeur des tassements,
- au niveau de la construction afin de déterminer les dispositions constructives qui en découlent (rigidification...).

➤ Les clôtures

Le type de clôture doit être adapté au fonctionnement hydraulique du cours d'eau considéré.

Dans les champs d'expansion (aléa faible, absence de vitesse d'écoulement), des clôtures ajourées dans la partie inférieure (partie supérieure pleine) permettent la libre circulation de l'eau et l'étalement alors que dans les zones d'écoulement caractérisées par des vitesses (aléa fort et moyen), des clôtures présentant une faible résistance aux écoulements sont préférables (une à deux rangées de moellons surmontées d'un grillage).

La localisation et l'implantation des clôtures vis à vis des écoulements sont déterminants dans la définition des caractères constructifs des clôtures de manière à ne pas aggraver l'intensité du phénomène à l'aval ou sur les parcelles voisines.



Direction Départementale de l'Agriculture
et de la Forêt de l'Ariège



Liberté • Égalité • Fraternité
RÉPUBLIQUE FRANÇAISE

PREFECTURE DE L'ARIEGE



rtm
Restauration des Terrains en Montagne

Commune de Les Cabannes

(N° INSEE : 09 03 07)

Plan de Prévention des Risques naturels prévisibles - P.P.R. -

Livret 2 Règlement



DOCUMENT APPROUVE

Prescription : 29 juillet 2002
Elaboration : avril 2004